

ОАО "НИЦ "Строительство"
Центральный научно-исследовательский институт строительных конструкций им. В.А.Кучеренко
(ЦНИИСК им. В.А.Кучеренко)

ТЕХНИЧЕСКИЕ РЕШЕНИЯ
СТЕНОВЫХ КОНСТРУКЦИЙ ЖИЛЫХ И ОБЩЕСТВЕННЫХ ЗДАНИЙ
С ПРИМЕНЕНИЕМ КЕРАМИЧЕСКИХ КРУПНОФОРМАТНЫХ
ПУСТОТНО-ПОРИЗОВАННЫХ КАМНЕЙ
ДЛЯ КЛИМАТИЧЕСКИХ И СЕЙСМИЧЕСКИХ УСЛОВИЙ РЕГИОНОВ
ЮЖНОГО ФЕДЕРАЛЬНОГО ОКРУГА

(Заказчик: ОАО "Славянский кирпич", договор №711/7-3709-09/СК от 20 апреля 2009г.)

АЛББОМ 1

НЕСУЩИЕ СТЕНЫ ИЗ КЕРАМИЧЕСКИХ
ПОРИЗОВАННЫХ КРУПНОФОРМАТНЫХ КАМНЕЙ



Директор института
А.Т.А. профессор

Ю.П.Назаров

ОАО «НИЦ «Строительство»
Центральный научно-исследовательский институт строительных конструкций им.В.А.Кучеренко
(ЦНИИСК им.В.А.Кучеренко)

Руководитель работы, директор института Д.Т.Н., профессор Ю.П.Назаров

Авторский коллектив:

Зам. директора по научной работе



О.И.Пономарев

Зав. сектором прочности каменных конструкций

Лаборатории кирпичных, блочных и панельных зданий



А.М.Горбунов

Ст. научный сотрудник



А.А.Горбунов

Старший инженер



Е.Г.Фокина

Зав. лабораторией
сейсмостойкости сооружений



Г.Ш.Аминтаев

Москва, 2010

СОСТАВ ТЕХНИЧЕСКИХ РЕШЕНИЙ:

АЛББОМ 1

Несущие стены из керамических крупноформатных поризованных камней

АЛББОМ 2

Ненесущие (навесные) стены из керамических крупноформатных поризованных камней для зданий с железобетонным каркасом

Научно-технический
отчет по теме

Исследование прочности и деформативности кладки из керамических изделий ОАО «Славянский кирпич».
Рекомендации по применению и проектированию стен зданий из керамических изделий производства ОАО «Славянский кирпич»

ЛИСТ	НАИМЕНОВАНИЕ
01-02	Содержание альбома
03-15	Пояснительная записка
1.	Общие положения
2.	Кирпич и камни керамические завода «Славянский кирпич»
3.	Конструктивные решения стен зданий до 3-х этажей
4.	Конструктивное решение стен зданий до 3-х этажей для строительства в сейсмических районах
5.	Теплотехнические расчеты
6.	Антикоррозийная защита
7.	Огнестойкость и меры противопожарной защиты
8.	Последовательность производства работ по устройству стен с наружной теплоизоляцией и с отделочным слоем из тонкостенной штукатурки. Типы 2 и 2а.
9.	Производство работ в зимнее время. Сведения по применению химических (клеевых) анкерных креплений Технические условия на сетку базальтовую Разрезы по стенам типов 1; 2а; 4а
Конструкции двухслойных стен. Внутренний слой т. 380мм (РОРОМАХ-380). Облицовочный слой т. 120 мм. Тип стены 1.	
2	Сечение 1-1. Сборная плита перекрытия
3	Сечение 2-2. Сборная плита перекрытия
3а	Сечение 2-2 (вариант перемычки). Сборная плита перекрытия
4	Сечение 3-3. Сборная плита перекрытия
5	Сечение 4-4. Сборная плита перекрытия
6	Сечение 1-1. Монолитное железобетонное перекрытие
7	Сечение 2-2. Монолитное железобетонное перекрытие
8	Сечение 3-3. Монолитное железобетонное перекрытие
9	Сечение 4-4. Монолитное железобетонное перекрытие
10	Сечение 1-1. Перекрытие по деревянным балкам
11	Сечение 2-2. Перекрытие по деревянным балкам

ЛИСТ	НАИМЕНОВАНИЕ
12	Сечение 3-3. Перекрытие по деревянным балкам
13	Сечение 4-4. Перекрытие по деревянным балкам
Конструкции двухслойных стен т. 250мм (РОРОМАХ-250) с наружным эффеktivным утеплителем. Тип стены 2а.	
14	Сечение 1-1. Сборная плита перекрытия
15	Сечение 2-2. Сборная плита перекрытия
16	Сечение 3-3. Сборная плита перекрытия
17	Сечение 4-4. Сборная плита перекрытия
18	Сечение 1-1. Монолитное железобетонное перекрытие
19	Сечение 2-2. Монолитное железобетонное перекрытие
20	Сечение 3-3. Монолитное железобетонное перекрытие
21	Сечение 4-4. Монолитное железобетонное перекрытие
22	Сечение 1-1. Перекрытие по деревянным балкам
23	Сечение 2-2. Перекрытие по деревянным балкам
24	Сечение 3-3. Перекрытие по деревянным балкам
25	Сечение 4-4. Перекрытие по деревянным балкам
Конструкции трехслойных стен с воздушным зазором и утеплителем. Внутренний слой т. 250мм (РОРОМАХ-250). Облицовочный слой т. 120мм. Тип стены 4а.	
26	Сечение 1-1. Сборная плита перекрытия
27	Сечение 2-2. Сборная плита перекрытия
28	Сечение 3-3. Сборная плита перекрытия
29	Сечение 4-4. Сборная плита перекрытия
30	Сечение 1-1. Монолитное железобетонное перекрытие
31	Сечение 2-2. Монолитное железобетонное перекрытие
32	Сечение 3-3. Монолитное железобетонное перекрытие
33	Сечение 4-4. Монолитное железобетонное перекрытие
34	Сечение 1-1. Перекрытие по деревянным балкам
35	Сечение 2-2. Перекрытие по деревянным балкам
36	Сечение 3-3. Перекрытие по деревянным балкам
37	Сечение 4-4. Перекрытие по деревянным балкам

КОНСТРУКТИВНЫЕ РЕШЕНИЯ

ПОЯСНИТЕЛЬНАЯ ЗАПИСКА

ЦНИИСК
им. В.А.Кучеренко

ЛИСТ	НАИМЕНОВАНИЕ
Узлы и детали	
38	Узел перевязки кладки на углу здания. Тип стены 1.
39	Сопражение внешних стен с внутренними стенами. Тип стены 1.
40	Узел перевязки кладки на углу здания. Тип стены 2а.
41	Сопражение внешних стен с внутренними стенами. Тип стены 2а.
42	Соединение слоев анкерами и петлями. Тип стены 4а.
43	Соединение слоев анкерами и петлями на углу здания. Тип стены 4а.
44	Сопражение внешних стен с внутренними стенами. Тип стены 4а.
45	Сопражение внешних стен (РОРОМАХ-380) с внутренними стенами (РОРОМАХ-250).
46	Сопражение внешних стен (РОРОМАХ-380) с внутренними стенами (РОРОНОРМ-1).
47	Сопражение внешних стен (РОРОМАХ-250) с внутренними стенами (РОРОНОРМ-1).
48	Сборная несущая балка из керамзитобетона. Для стены типа 4а.
49	Гибкие связи и сетки.
Конструктивные решения трехэтажных стен зданий для строительства в сейсмических районах	
50	Конструктивные требования для зданий со стенами из крупноформатных камней, возводимых в районах с сейсмичностью 7 баллов.
51	Конструктивные требования для зданий со стенами из крупноформатных камней, возводимых в районах с сейсмичностью 8-9 баллов.
Конструкции двухслойных стен т. 380мм (РОРОМАХ-380) с облицовкой кирпичом т. 120 мм для районов с сейсмичностью 7 баллов. Тип стены 1.	
52	Сечение 1-1. Сборная плита перекрытия
53	Сечение 2-2. Сборная плита перекрытия
54	Сечение 3-3. Сборная плита перекрытия
55	Сечение 4-4. Сборная плита перекрытия

ЛИСТ	НАИМЕНОВАНИЕ
56	Сечение 1-1. Монолитное железобетонное перекрытие
57	Сечение 2-2. Монолитное железобетонное перекрытие
58	Сечение 3-3. Монолитное железобетонное перекрытие
59	Сечение 4-4. Монолитное железобетонное перекрытие
Перекрытия деревянные (только для одноэтажных зданий)	
60	Сечение 3-3. Перекрытие по деревянным балкам
61	Сечение 4-4. Перекрытие по деревянным балкам
Конструкции двухслойных стен толщиной 250мм (РОРОМАХ-250) с наружным эффективным утеплителем для районов с сейсмичностью 7 баллов. Тип стены 2а.	
62	Сечение 1-1. Сборная плита перекрытия
63	Сечение 2-2. Сборная плита перекрытия
64	Сечение 3-3. Сборная плита перекрытия
65	Сечение 4-4. Сборная плита перекрытия
66	Сечение 1-1. Монолитное железобетонное перекрытие
67	Сечение 2-2. Монолитное железобетонное перекрытие
68	Сечение 3-3. Монолитное железобетонное перекрытие
69	Сечение 4-4. Монолитное железобетонное перекрытие
70	Сечение 3-3. Перекрытие по деревянным балкам
71	Сечение 4-4. Перекрытие по деревянным балкам
Стены комплексной конструкции из керамических камней РОРОМАХ для районов с сейсмичностью 8-9 баллов	
72	Пояснительная записка. Общая часть
51	Конструктивные требования для зданий со стенами из крупноформатных камней, возводимых в районах с сейсмичностью 8-9 баллов
73	План 2-х (3-х)-этажного здания. Пример решения
74	Узлы плана (1; 2)
75	Узел 1. Узел перевязки кладки с железобетонным «сердечником»
76	Узел 3

КОНСТРУКТИВНЫЕ РЕШЕНИЯ

ПОЯСНИТЕЛЬНАЯ ЗАПИСКА

ЦНИСК им. В.А. Кучеренко

Введение

Настоящий Альбом технических решений разработан в соответствии с действующей нормативно-технической документацией и регламентирует применение материалов разработанных и выпускаемых ОАО «Славянский кирпич» в соответствии с государственными стандартами или техническими условиями, утвержденными в установленном порядке.

Технические решения разработаны для применения в Южном Федеральном округе (Ростовская обл., Краснодарский и Ставропольский края). Работа выполнена в соответствии с договором от 20 апреля 2009г. №711/7-3709-09/СК.

Адрес завода ОАО «Славянский кирпич»: Россия, 3533560, Краснодарский край, г. Славянск-на-Кубани, ул. Маевское шоссе, 3 «Б», тел./факс (86146) 4-23-84, 4-23-85
e-mail: slavkirp@slavkirp.ru www.slavkirp.ru

1. Общие положения

1.1. Альбом содержит материалы для проектирования и чертежи узлов однослойных, двухслойных и трехслойных несущих стен отапливаемых жилых и общественных зданий, возводимых из кирпича, крупноформатных поризованных пустотелых камней.

1.2. Конструкции несущих стен из штучных материалов разработаны для следующих условий:

- здания малозэтажные и многоэтажные для сейсмических районов с естественной вентиляцией для холодного периода года с нормируемыми температурой и относительной влажностью воздуха;
- здания малозэтажные (до 5-ти этажей) для районов с сейсмичностью 7, 8 и 9 баллов;
- температура холодной пятидневки до -26°С.

1.3. Цель настоящей работы – внедрение более долговечного и эффективного материала – пустоотно-поризованных керамических камней – и разработка для жилых и общественных зданий технических решений многослойных наружных стен.

Крупноформатные поризованные керамические камни торговой марки РОРОМАХ изготавливают из смеси глин методом пластического формования с добавлением рисовой лузги и полистирольной крошки для создания поризованной структуры черепка. Камни РОРОМАХ – неторочий материал, который не требует пожарного сертификата. Керамический камень «РОРОМАХ» применяется для возведения наружных и внутренних стен и обладает хорошими физико-техническими, экологическими и экономическими свойствами:

- Коэффициент теплопроводности кладки на теплом растворе $\lambda = 0,145-0,24$ Вт/м °С при плотности – 700÷850 кг/м³ обеспечивает возможность применения однослойной конструкции наружной стены без дополнительного утепления.
- Марка камня – М75-М150.
- Морозостойкость – не менее 50 циклов.
- Производительность труда при возведении стен более чем в 2 раза по сравнению с кладкой из обычного кирпича за счет снижения массы изделий.
- Совместимость с различными видами отделочных материалов (навесные и «мокрые» системы утепления, облицовочный кирпич).
- Прогнозируемая долговечность стен (типы 1; 3; 3а) – 125 лет.

1.4. Проектирование следует вести с учетом указанных следующих действующих нормативных документов:

- СНИП 31-01-2003 «Здания жилые многоквартирные»;
- СНИП 31-05-2003 «Общественные здания административного назначения»;
- СНИП II-7-81* «Строительство в сейсмических районах» (изд. 2000);
- СТО 36554501-016-2009 «Строительство в сейсмических районах. Нормы проектирования зданий»
- СНИП 2.09.04-87* «Административные и бытовые здания» (изд. 2001);
- СНИП 23-02-2003 «Тепловая защита зданий»;
- СНИП II-22-81* «Каменные и армокаменные конструкции» (изд. 2004);
- СНИП 21-01-97* «Пожарная безопасность зданий и сооружений»;
- СНИП 23-01-99 «Строительная климатология»;
- СНИП 2-01-01-82 «Справочное пособие к СНИП «Строительная климатология».
- СТО 36554501-013-2008 «Методы расчета лицевого слоя из кирпичной кладки наружных обглененных стен с учетом температурно-влажностных воздействий»

НЕСУЩИЕ СТЕНЫ ИЗ КЕРАМИЧЕСКИХ КРУПНОФОРМАТНЫХ ПОРИЗОВАННЫХ КАМНЕЙ

04

2. Кирпич и камни керамические компании «Славянский кирпич»

2.1. В качестве несущих элементов стен используется следующая номенклатура поризованных пустотелых камней.

Таблица 1

Вид изделия	Обозначение вида	Номинальные размеры (мм)			Обозначение размера
		Длина	Ширина	Толщина	
Кирпич нормального формата РОРОНОРМ-1	КО	250	120	65	1NF
Камень РОРОНОРМ-2	К	250	120	140	2,1NF
Камень крупноформатный РОРОМАХ-120 РОРОМАХ-380 РОРОМАХ-250	КК	510	120	219	7NF
		253	380	219	10,8NF
		398	250	219	11,3NF

Средняя плотность 800 кг/м³

2.2. Для облицовки двухслойных и трехслойных стен может использоваться следующая номенклатура.

Таблица 2

Вид изделия	Обозначение вида	Номинальные размеры (мм)			Обозначение размера
		Длина	Ширина	Толщина	
Кирпич нормального формата пустотелый	КО	250	120	65	1NF
Кирпич «Евро»	КЕ	250	85	65	0,7NF
Кирпич половинчатый		250	60	65	0,5NF

Средняя плотность 1200 кг/м³

3. Конструктивные решения несущих стен зданий

В альбоме разработаны конструктивные решения трех типов несущих стен жилых и общественных зданий из семи возможных для применения в климатических условиях Южного федерального округа:

Тип 1 – двухслойная стена с внутренним несущим слоем из камней керамических пустотелых крупноформатных толщиной 380 мм (РОРОМАХ-380) с облицовочным слоем из пустотелого керамического лицевого кирпича (или полнотелого).

Тип 2 – двухслойная стена с внутренним несущим слоем из камней керамических пустотелых крупноформатных толщиной 380 мм (РОРОМАХ-380) и наружным слоем из утеплителя с тонкой штукатуркой.

Тип 2а – то же, с внутренним несущим слоем из камней керамических пустотелых крупноформатных толщиной 250 мм (РОРОМАХ-250).

Тип 3 – однослойная стена из камней керамических пустотелых крупноформатных РОРОМАХ-380, оштукатуренных с двух сторон. Наружная штукатурка – паропроницаемая типа «ГЛИМС».

Тип 3а – то же, с несущим слоем толщиной 510 мм из кирпича РОРОНОРМ-1 (1NF) и камня РОРОНОРМ-2 (2,1NF).

Тип 4 – трехслойная стена с утеплителем с наружным облицовочным слоем из лицевого пустотелого кирпича (или полнотелого, или пустотелого с углоленной передней стенкой 20 мм) с вентилируемым зазором между утеплителем и облицовочным слоем. Несущий слой – из камней керамических пустотелых крупноформатных толщиной 380 мм (РОРОМАХ-380).

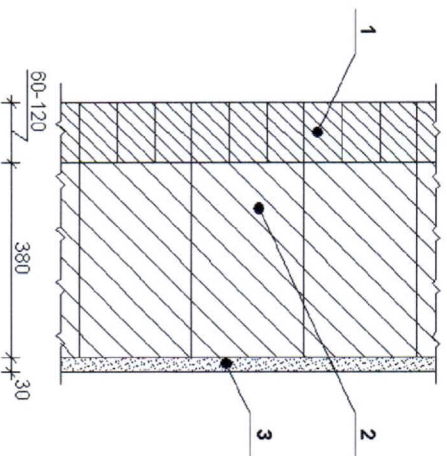
Тип 4а – то же, с несущим слоем толщиной 250 мм из поризованного камня РОРОМАХ-250.

Типы четырех стен (тип 2, тип 3 и 3а, тип 4) могут быть выполнены аналогично разработанным.

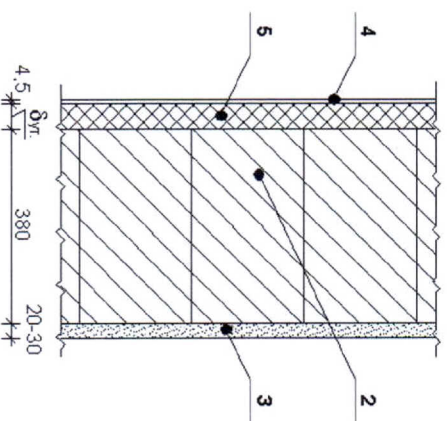
Варианты стен даны с опиранием на них перекрытий:

- из сборных железобетонных плит;
- из монолитного железобетона;
- с опиранием балок деревянных перекрытий.

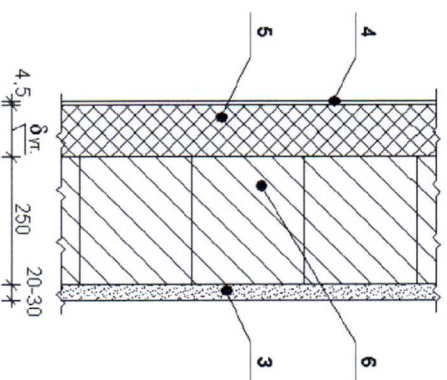
Тип 1



Тип 2



Тип 2а



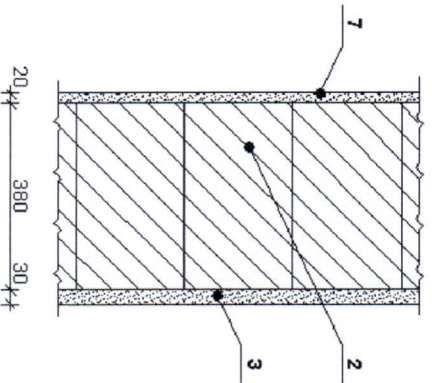
1. Облицовочный слой из кирпича
2. РОРОМАХ - 380 (10,8 NF)
3. Штукатурка
4. Тонкостенная штукатурка (см. Раздел В)
5. Утеплитель пенополистирол или минерита
6. РОРОМАХ - 250 (11,3 NF)

КОНСТРУКТИВНЫЕ
РЕШЕНИЯ

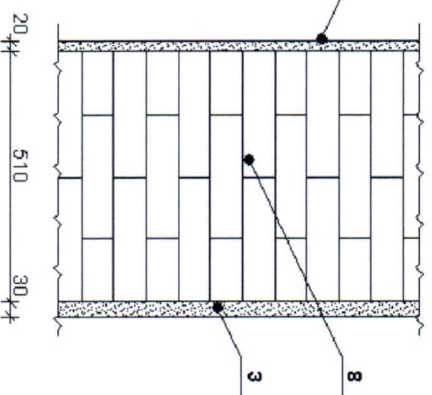
ПОЯСНИТЕЛЬНАЯ ЗАПИСКА. Типы стен.

ЦНИИСК
им. В.А.Кучеренко

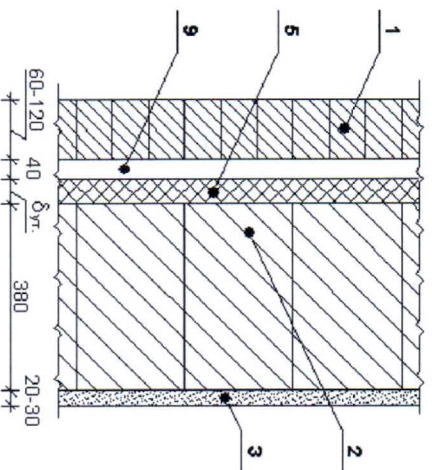
Тип 3



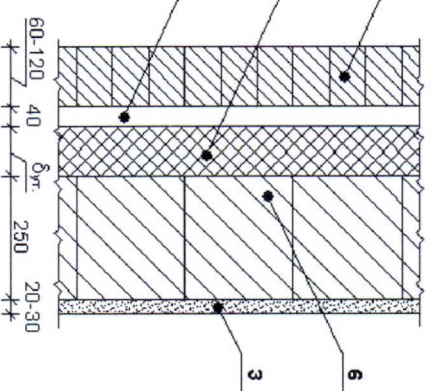
Тип 3а



Тип 4



Тип 4а



1. Облицовочный слой из кирпича.
2. РОРОМАХ - 380 (10,8 NF).
3. Штукатурка.
5. Утеплитель пенополистирол или минерита.
6. РОРОМАХ - 250 (11,3 NF).
7. Паропроницаемая штукатурка (типа "Глимс").
8. РОРОНОРИ - 1 (1 NF); РОРОНОРИ - 2 (2,1 NF).
9. Вентилируемый воздушный зазор.

3.1. Наружные стены толщиной 510 мм с внутренним слоем из камней РОРОМАХ-380 с облицовочным слоем в 1/2 кирпича (120 мм), Тип 1

Конструкция стен включает два слоя:

– внутренний слой – из РОРОМАХ-380 плотностью $\gamma = 800 \text{ кг/м}^3$, марка по прочности М75;

– наружный слой – из керамического лицевого пустотелого кирпича толщиной 120 мм, плотностью $\gamma = 1200 \text{ кг/м}^3$, марка по прочности М100; марка по морозостойкости F50.

Общая толщина стены – 510 мм. Кладка осуществляется на цементно-известково-песчаном растворе марки не менее М50. Соединение слоев производится арматурными сетками-связками С-1 из арматуры $\varnothing 4$ Вр1 с ячейками 50x50 мм, уголпленными внутрь стены с наружной стороны на 20 мм, с внутренней – на 60 мм и устанавливаемыми в уширенных растворных швах кладки толщиной 15 мм.

Шаг сеток-связок по высоте – 466 мм. Сетки исполняют роль гибких связей между слоями кладки, выравнивают неравномерные деформации слоев и воспринимают температурные усилия, возникающие в наружном облицовочном слое кладки.

От коррозии сетки-связки должны быть защищены противокоррозионным покрытием.

Кроме армирования стен сетками-связками наружный облицовочный слой из кирпича дополнительно армируется сетками С-3, устраиваемыми по всему периметру стен в нижней (подпроемной) и верхней (переемычной) зонах для восприятия усилий от температурных воздействий.

Армирование горизонтальных швов кладки производится оцинкованными стальными кладочными сетками. Разрешается использовать базальтовые сетки Судогодского завода Владимирской области, которые коррозионностойки, экономичнее стальных и менее теплопроводные.

3.2. Двухслойные наружные стены с внутренним несущим слоем из камней РОРОМАХ и наружным слоем из утеплителя. Тип стен 2; 2а

Конструкция стен состоит из двух основных слоев:

– внутренний слой из РОРОМАХ-380 (тип 2) или РОРОМАХ-250 (тип 2а).

– наружный слой из утеплителя с тонкой штукатуркой толщиной 4,5 мм.

Общая толщина стены зависит от толщины утеплителя. Кладка осуществляется на цементно-известковом растворе без заполнения вертикальных швов.

Следует отдавать предпочтение теплым растворам.

Утеплитель плитный – пенополистирол или минерита крепятся к внешней части внутреннего слоя стены на клею с распорными дюбелями.

Защитная наружная штукатурка армируется щелочестойкой стеклосеткой. Толщина штукатурки – 4,5 мм. От отмокания на высоту 2 м – 7÷9 мм.

Характеристика материалов и последовательность работ даны в разделе 8.

3.3. Несущие стены из поризованных крупноформатных камней трехслойные с вентиляруемым зазором. Типы 4 и 4а

– Внутренний слой – из керамических поризованных камней РОРОМАХ толщиной 380, 250 мм, плотностью $\gamma = 800 \text{ кг/м}^3$, марка по прочности М75-М125;

– Наружный слой – из керамического лицевого пустотелого кирпича толщиной 60, 85, 120 мм, плотностью $\gamma = 1200 \text{ кг/м}^3$, марка по прочности не ниже М100, марка по морозостойкости F50;

– Средний слой – из эффеक्टивного утеплителя толщиной по расчету (минераловатные плиты типа «Роквулл»).

Между утеплителем и облицовочным слоем воздушный вентиляруемый зазор 40 мм.

Крепление кирпичного облицовочного слоя к внутреннему осуществляется гибкими связками из нержавеющей стали. Количество связей на 1 м^2 – не менее 5 шт. и не менее $0,4 \text{ см}^2/\text{м}^2$.

3.4. Расчет и проектирование несущих стен из поризованных пустотелых керамических камней

Расчет несущих стен из поризованных пустотелых керамических камней выполняется по СНиП II-22-81* «Каменные и армокаменные конструкции» и «Пособию...» к нему.

Основные особенности и отличия от расчетов кладки из керамического рядового кирпича следующие:

– Расчетное сопротивление кладки из крупноформатных камней пустотностью до 50% принимать по табл. 2а*, исходя из сечения «брутто» с понижающим коэффициентом $K = 0,9$.

– Расчет кладки на местное сжатие (смятие) выполнять по формулам СНиП II-22-81* с понижающим коэффициентом 0,8.

Стены типа 1 и 4 следует рассчитывать по правилам многослойных стен с гибкими связками (п. 4.22.6 СНиП II-22-81*).

Опирание сборных плит перекрытия выполнять на слой раствора марки М50, толщиной 15 мм; при необходимости устройства выравнивающего слоя при несоответствии порядка кладки и отметки перекрытия – толщиной не более 45 мм (в пределах Допусков).

КОНСТРУКТИВНЫЕ РЕШЕНИЯ

ПОЯСНИТЕЛЬНАЯ ЗАПИСКА

ЦНИСК им. В.А.Кучеренко

Расчетное сопротивление кладки на смятие R_c следует определять по формуле 18 (СНИП II-22-81*)

$$R_c = \xi R,$$

где: $\xi = 0,8$.

Для схем б, г, е, и рис. 9 применение распределительных плит обязательно. Опиране ферм и балок покрытия, кроме деревянных малонагруженных, выполнять на железобетонные или стальные подушки по расчету на местное сжатие.

Как показали исследования кладки, выполненной из поризованных камней в Лаборатории кирпичных, блочных и панельных зданий ЦНИИСК им. В.А.Кучеренко, армирование горизонтальных рядов стальными сетками не повышало несущей способности при сжатии. Поэтому армирование кладки стальными или базальтовыми сетками можно производить только для предотвращения выпадения камней при повреждении кладки и для соединения наружного и внутреннего слоев многослойных стен.

В зданиях со стенами из поризованных керамических камней размеры простенков должны быть не менее:

- 750 мм для стен из камней РОРОМАХ-380;
- 800 мм для стен из камней РОРОМАХ-250.

При перевязке простенков применять вместо $\frac{1}{2}$ камня кирпич нормального формата РОРОНОРМ-1. Использовать половинки, изготовленные путем разрезки целых камней на строительной площадке, запрещается.

Внутренние стены и межквартирные перегородки следует проектировать:

- толщиной 380 мм из камней керамических пустотелых крупноформатных толщиной 380 мм (РОРОМАХ-380);
- толщиной 250 мм из камней керамических пустотелых крупноформатных толщиной 250 мм (РОРОМАХ-250)

– либо из кирпича РОРОНОРМ-1 и камня РОРОНОРМ-2, обеспечивающие требуемую несущую способность и звукопроницаемость. Межкомнатные перегородки толщиной 120 мм следует проектировать из камней керамических пустотелых крупноформатных толщиной 120 мм (РОРОМАХ-120), либо кирпича РОРОНОРМ-1 и камня РОРОНОРМ-2, обеспечивающие требуемую звукопроницаемость.

Кирпич и камни пустотелые из поризованной керамики применять в мокрых помещениях и подвалах запрещается.

При использовании их в цокольных частях стен выше отмостки и во влажных помещениях необходимо обеспечить надежную гидроизоляцию.

Как показал опыт проектирования и строительства зданий из керамического кирпича высота их может достигать 14-16-ти этажей (по расчету).

Увеличение несущей способности двухслойных стен можно получить за счет включения в работу облицовочного слоя стены. Для этого следует руководствоваться п. 4.22 СНиП II-22-81* и п.7.131 «Пособия по проектированию каменных и армокаменных конструкций».

Здания с деревянными перекрытиями применяются, как правило, в малозэтажном строительстве

При проектировании зданий с несущими стенами типа 4 наружный облицовочный слой, начиная со второго этажа, рекомендуется опирать на специальную консоль-балку, заделанную во внутренний слой кладки (разрез на листе 1), выполненный из керамзитобетона в виде монолитного или сборного элемента (см. узел лист 26).

Опиране облицовочного слоя выше второго этажа производится поэтажно. Допускается опиране через этаж. В этом случае в расчетные формулы и конструктивные требования вводятся ограничения.

Для облицовочного слоя должны применяться повышенные требования по морозостойкости. Марка по морозостойкости для наружного кирпичного слоя толщиной 120 мм должна быть на одну ступень выше, чем для сплошной массивной кладки.

Расчет гибких связей следует производить на ветровую нагрузку с пульсационной составляющей (выше 40 м) и на усилия, возникающие от температурных деформаций

Любые гибкие связи, используемые в конкретных проектах, должны отвечать требованиям СНиП II-22-81* и в том числе пункта 6.31*. Конструкция гибких связей не должна препятствовать деформациям облицовочного слоя от температурных воздействий.

3.5. Рекомендации по устройству вертикальных температурно-деформационных швов в кирпичном облицовочном слое стен, типы 4 и 4а

В многослойных наружных стенах при утепляющем слое из эффективного утеплителя или материала с низким коэффициентом теплопроводности наружный облицовочный слой из кирпича в зимнее время года практически не прогревается со стороны помещений, а в летнее время наоборот, подвергается воздействию высоких температур, включая солнечную радиацию. В результате температурных колебаний в кирпичном облицовочном слое возникают вертикальные трещины от температурных деформаций.

Вертикальные температурно-деформационные швы компенсируют эти изменения и тем самым предотвращают образование трещин в кладке.

Расстояния между вертикальными температурно-деформационными швами зависят от конструкции стены и определяются расчетом на температурно-влажностные воздействия в соответствии с требованиями СНиП II-22-81* (п.п. 6.78 и 6.79) и СТО 36554501-013-2008.

Расчет лицевого слоя многослойных стен рекомендуется выполнять по специальной программе. Разработанная в ЦНИИСК им.В.А.Кучеренко Лабораторией кирпичных, блочных и панельных зданий совместно с Лабораторией расчета сооружений программа для ПК Лира 9.4 предусматривает построение компьютерных моделей стенок с гибкими связями и опорных конструкций из объемных, пластичных и стержневых конечных элементов, задание жесткостных характеристик, закреплений в пространстве и нагрузок. По результатам расчета проведенный подробный конструктивный анализ напряженно-деформированного состояния кирпичной кладки.

КОНСТРУКТИВНЫЕ РЕШЕНИЯ

ПОЯСНИТЕЛЬНАЯ ЗАПИСКА

ЦНИИСК им.В.А.Кучеренко

При проектировании трехслойных стен и двухслойных с воздушным зазором температурно-деформационные швы в облицовочном слое толщиной 120 мм следует предусматривать в соответствии со СТО 36554501-2008:

- На прямолинейных участках не более чем через 6÷9 метров в зависимости от времени замыкания конструкции и разницы температур
 - На участках с полукруглыми эркерами – в местах сопряжений с прямолинейными участками.
 - Г-образные и Z-образные участки необходимо делить температурными швами на Г-образные.
- Армирование облицовочного слоя потребует в нижней зоне на 1/3 от высоты стены и определятся расчетом даже при таких ограничениях.
- В зависимости от конфигурации здания в плане, высоты этажей, количества и формы проемов, используемых материалов и конструкции стен, а также от конкретных климатических условий в зоне строительства необходимо проведение поверочных расчетов с уточнением конструкций узлов и деталей.

4. Конструктивное решение стен зданий до 5-ти этажей для строительства в сейсмических районах

- 4.1. Для обеспечения сейсмостойкости несущие кирпичные конструкции зданий должны проектироваться и возводиться в соответствии с требованиями СНиП II-7-81* «Строительство в сейсмических районах» (изд. 2004г.), СНиП 3.03.01-87 «Несущие и ограждающие конструкции», СТО 36554501-016-2009 «Строительство в сейсмических районах. Нормы проектирования зданий», СНиП II-22-81* «Каменные и армокаменные конструкции» (изд. 2004г.) и «Рекомендации по повышению монолитности кирпичной кладки» (изд. 1971г.), а также с указаниями данного раздела.
- 4.2. Для строительства в сейсмических районах рекомендуется применять все типы стен, кроме типов 4 и 4а. В соответствии с п.6.33* СНиП II-22-81*, можно предусматривать колодезную кладку с сыпучим пористым или заливочным утеплителями, конструкцию стен, аналогичную типам 4 и 4а только без воздушных прослоек. **Использование плитного утеплителя в колодезной кладке запрещается.**
- 4.3. Для штучной кладки несущих и самонесущих стен следует применять следующие изделия и материалы:
- а) кирпич полнотелый или пустотелый марки не ниже 100, с отверстиями размером до 16 мм (наименьший размер), допускается использование кирпича с несквозными пустотами диаметром до 60 мм;
 - б) камень керамический, камень крупноформатный керамический с вертикальными пустотами марки не ниже 100, с отверстиями размером до 16 мм (наименьший размер).
- 4.4. Для кладки из кирпича и керамических камней со сквозными отверстиями следует применять раствор с поручением стандартного конуса 7-8 см.

4.5. Для кладки первой и второй категории применять цементно-известковые растворы марки не ниже 50. Применение чисто цементных растворов не допускается.

Введение в раствор в качестве пластифицирующей добавки органических пластификаторов микропенкообразователей не допускается.

4.6. В качестве вяжущего в растворах, используемых при возведении кладки стен зданий в сейсмических районах, рекомендуется использовать портландцемент.

4.7. Для возведения облицовочных слоев двухслойных наружных стен допускается использование облицовочного керамического кирпича без ограничения размеров и количества пустот.

4.8. Временное сопротивление кладки осевому растяжению по неперевязанным швам R_{nt} должно быть не менее 120 кПа (1,2 кгс/см²).

Для обеспечения нормативной величины временного сопротивления осевому растяжению кладки при ее изготовлении, следует применять растворы со специальными добавками, повышающими прочность нормального сцепления кирпича (камя, блока) с раствором.

4.9. В проекте необходимо указывать требуемое значение R_{nt} и предусматривать специальные мероприятия (составы растворов, технологию производства работ, уход за твердеющей кладкой), которые позволят с учетом климатических условий района строительства и особенностей применяемых строительных материалов получить необходимые прочностные показатели кладки. При проектировании значение R_{nt} следует назначать в зависимости от результатов испытаний, проводимых в районе строительства.

При невозможности получения на площадке строительства (в том числе на растворах с добавками, повышающими прочность сцепления растворов с кирпичом, камнем) значения R_{nt} равного или превышающего 120 кПа (1,2 кгс/см²), применение кирпичной (каменной) кладки не допускается.

4.10. При расчетной сейсмичности 7 баллов допускается применение кладки из крупноформатных керамических камней при R_p менее 120 кПа (1,2 кгс/см²), но не менее 60 кПа (0,6 кгс/см²). При этом высота здания должна быть не более 10 м трех этажей (для стен комплексной конструкции четырехэтажей), при $R_p = 180$ кПа (1,8 кгс/см²) и более, высота здания должна быть не более 14 м четырехэтажей (для стен комплексной конструкции пятиэтажей), ширина простенков – не менее 0,75 м, ширина проемов – не более 3,5 м, а расстояние между поперечными стенами - не более 9 м. Предусматривать горизонтальное армирование: в швах, в местах пересечения стен и по углам здания (стены тип 1, 2, 3).

КОНСТРУКТИВНЫЕ РЕШЕНИЯ

ПОЯСНИТЕЛЬНАЯ ЗАПИСКА

ЦНИСК им. В.А.Кучеренко

При расчетной сейсмичности 8 и 9 баллов при $R_r^e = 120$ кПа (1.2 кгс/см²) и более в трехэтажных и двухэтажных (табл. 5) зданиях со стенами из крупноформатных камней и при $R_r^e = 180$ кПа (1,8 кгс/см²) и более в четырехэтажных и трехэтажных (табл. 5) зданиях следует вводить вертикальные железобетонные сердечники, связанные с железобетонными поясами и фундаментом (комплексные конструкции, стены типов 1, 2, 3).

4.11. Расчет конструкции из штучной кладки должен производиться на одновременное действие горизонтально и вертикально направленных сейсмических сил. Значение вертикальной сейсмической нагрузки при сейсмичности 7-8 баллов следует принимать равным 15%, а при сейсмичности 9 баллов – 30% соответствующей вертикальной статической нагрузки. Направление действия вертикальной сейсмической нагрузки (вверх или вниз) следует принимать более невыгодным для напряженного состояния рассматриваемого элемента.

Значения расчетных сопротивлений кладки R_t , R_{sq} , R_{tw} по перевязанным швам следует принимать по СНиП II-22-81* (издание 2004г.), а по неперевязанным швам – определять по формулам (4.1) ÷ (4.3) в зависимости от величины R_{nt} , полученной в результате испытаний, проводимых в районе строительства:

$$R_t = 0,45 R_{nt}; \quad (4.1)$$

$$R_{sq} = 0,7 R_{nt}; \quad (4.2)$$

$$R_{tw} = 0,8 R_{nt}; \quad (4.3)$$

Значения R_t , R_{sq} , R_{tw} не должны превышать соответствующих значений при разрушении кладки по кирпичу или камню.

4.12. Выполнение кладки несущих, самонесущих стен и перегородок, в том числе усиленных армированием или железобетонными включениями, из кирпича (камня) при отрицательной температуре для районов сейсмичностью 9 и более баллов запрещается.

При возведении зданий на площадке сейсмичностью 8 и менее баллов допускается выполнение зимней кладки вручную с обязательным включением в раствор добавок, обеспечивающих твердение раствора при отрицательных температурах.

Допускается ведение кладки в сейсмических районах при отрицательной температуре воздуха из подогретого до положительной температуры кирпича (камня, блока) на растворах без противоморозных добавок с дальнейшим укрытием и поддержкой при положительной температуре до набора прочности раствором не менее 20% проектной.

4.13. Высота этажа зданий с несущими стенами из штучной кладки, не усиленной армированием или железобетонными включениями, не должна превышать при сейсмичности 7, 8 и 9 баллов, соответственно, 5, 4 и 3,5 м.

4.14. При усилении кладки армированием или железобетонными включениями высоту этажа допускается принимать соответственно равной 6, 5 и 4,5 м. При этом отношение высоты этажа к толщине стены должно быть не более 12.

4.15. В зданиях с несущими стенами высотой два и более этажей кроме наружных продольных стен должно быть не менее одной внутренней продольной стены.

4.16. Расстояние между осями поперечных стен или заменяющих рам должно проверяться расчетом и быть не более 18, 15 и 12 м для зданий, возводимых на площадке расчетной сейсмичности 7, 8 и 9 баллов соответственно.

При использовании кладки с величиной нормального сцепления не менее 1,8 кгс/см² расстояния между поперечными стенами могут быть увеличены на 3 м. Расстояния между стенами из комплексных конструкций допускается увеличивать на 30%.

4.17. Допускается вместо части поперечных стен или отдельных участков продольных стен предусматривать железобетонные рамы. При этом расстояния между стенами не должны превышать удвоенного расстояния, приведенного в п. 4.17, а суммарная длина рам, заменяющих участки внутренних продольных стен, не должна превышать 25% суммарной длины внутренних продольных стен.

4.18. Размеры элементов стен каменных зданий следует определять по расчету. При этом ширина простенков должна быть не менее 0,75, 1,25 и 1,50 м для зданий, возводимых на площадке расчетной сейсмичности 7, 8 и 9 баллов соответственно. (Изготовление половинки камней должно осуществляться в заводских условиях). Ширину угловых простенков следует принимать на 25 см больше.

Простенки меньшей ширины необходимо усиливать железобетонным обрамлением или армированием. Проемы принимать шириной не более 3,5, 3,0 и 2,5 м для зданий, возводимых на площадке с расчетной сейсмичностью 7, 8 и 9 баллов соответственно. Проемы большей ширины следует окаймлять железобетонной рамкой.

4.19. Выступ в стене в плане не должен превышать 2 и 1 м для зданий, возводимых в районах с сейсмичностью 7 и 8 баллов. Для зданий, возводимых в районах с сейсмичностью 9 баллов, выступ стен в плане не допускается.

4.20. Вынос карнизов из материала стен не должен превышать 0,2 м.

4.21. В уровне перекрытий и покрытий, выполненных из сборных железобетонных элементов, по всем стенам без пропусков и разрывов должны устраиваться антисейсмические пояса из монолитного железобетона с непрерывным армированием (для районов сейсмичностью 8 и 9 баллов).

Плиты перекрытий (покрытий) должны соединяться с антисейсмическими поясами посредством анкеровки выгусков арматуры или сваркой закладных деталей. Антисейсмические пояса должны быть связаны с кладкой вертикальными выпусками арматуры.

КОНСТРУКТИВНЫЕ
РЕШЕНИЯ

ПОЯСНИТЕЛЬНАЯ ЗАПИСКА

ЦИНИСК
им. В.А. Кучеренко

4.22. Антисейсмический пояс (с опорным участком перекрытия) должен устраиваться, как правило, на всю ширину стены; в наружных стенах толщиной 500 мм и более ширина пояса может быть меньше на 100-150 мм. Высота пояса должна быть не менее толщины плиты перекрытия, класса бетона – не ниже В12,5. Продольная арматура поясов устанавливается по расчету, но не менее 4 Ø10 при сейсмичности 7-8 баллов и не менее 4Ø12 – при 9 баллах.

4.23. В сопряжениях стен в кладку должны укладываться арматурные сетки с общей площадью сечения продольной арматуры не менее 1 см², длиной не менее 1,5 м, через 700 (три ряда) мм по высоте при сейсмичности 7-8 баллов и через 470 (два ряда) мм – при 9 баллах.

Участки стен над чердачным перекрытием, имеющие высоту более 400 мм, должны быть усилены вертикальным армированием или вертикальными железобетонными включениями, заанкеренными в сейсмический пояс.

4.24. Сейсмостойкость стен здания из штучной кладки следует повышать армированием кладки, введением железобетонных включений с созданием комплексных конструкций, сочетанием этих способов или другими экспериментально обоснованными методами.

Армирование кладки следует производить сетками в горизонтальных швах и вертикальными отдельными стержнями или каркасами, размещаемыми в теле кладки или в штукатурных слоях. Вертикальная арматура должна быть непрерывной и соединяться с антисейсмическими поясами. Соединение арматуры выполняется без сварки не допускается. В случае размещения вертикальной арматуры в штукатурных слоях она должна быть связана с кладкой хомутами, расположенными в горизонтальных швах кладки.

Вертикальные железобетонные включения (сердечники) должны устраиваться открытыми не менее, чем с одной стороны и соединяться с антисейсмическими поясами. Продольная арматура вертикальных обрамлений простенков должна быть соединена с горизонтальным армированием хомутами, уложенными в горизонтальных швах кладки. Класс бетона включения должен быть не ниже В12,5, а количество продольной арматуры не должно превышать 0,8% площади сечения простенков.

4.25. Максимальные высоты зданий в зависимости от типа несущих конструкций и расчетной сейсмичности приведены в таблице 5.

4.26. Здания следует разделять антисейсмическими швами на отсеки в случаях, если:

- здание или сооружение имеет сложную форму в плане;
 - смежные участки здания или сооружения имеют перепады высот 5 м и более;
 - смежные участки здания существенно отличаются один от другого величинами жесткости.
- В одноэтажных зданиях, в т.ч. в зданиях коттеджного типа высотой до 10 м при расчетной сейсмичности 7 баллов антисейсмические швы допускается не устраивать.

Таблица 5 (табл. 8* СНиП II-7-81*)

Несущие конструкции зданий	Расстояние между швами, м		Высота, м (количество этажей)		
	7, 8	9	7	8	9
7. Стены комплексной конструкции из кирпича, природной правильной формы и бетонных камней и мелких блоков при кладке:					
	1-й категории				
80	60	20(6)	17(5)	14(4)	
2-й категории					
80	60	17(5)	14(4)	11(3)	
8. Стены из кирпича, природных и бетонных камней и мелких блоков, кроме указанных в поз.7, при кладке:					
	1-й категории				
	80	60	17(5)	14(4)	11(3)
2-й категории					
80	60	14(4)	11(3)	8(2)	
9. Стены из мелких ячеистобетонных блоков	40	30	8(2)	8(2)	4(1)

Примечания:

1. За высоту здания принимается разность отметок низшего уровня отмостки или спланированной поверхности земли, примыкающей к зданию, и низа верхнего перекрытия.

КОНСТРУКТИВНЫЕ РЕШЕНИЯ

ПОЯСНИТЕЛЬНАЯ ЗАПИСКА

ЦНИИСК им.В.А.Кучеренко

4.27. Длина отсека здания между антисейсмическими швами не должна превышать 80 м при расчетной сейсмичности 7 и 8 баллов и 60 м при расчетной сейсмичности 9 баллов.

4.28. Ширина антисейсмических швов на каждом уровне должна быть не меньше суммы взаимных горизонтальных смещений отсеков от расчетной нагрузки и не меньше минимальной, которую для зданий высотой до 5 м следует принимать равной 30 мм и увеличивать на 20 мм на каждые 5 м высоты.

4.29. Антисейсмические швы должны разделять здания и сооружения по всей высоте. Допускается не устраивать шов в фундаменте, за исключением, когда антисейсмический шов совпадает с осадочным.

4.30. Антисейсмические швы следует выполнять путем возведения парных стен или рам, а также возведения рамы и стены.

Конструкция примыкания отсеков в зоне антисейсмических швов, в том числе по фасадам и в местах переходов между отсеками, не должна препятствовать их взаимным горизонтальным перемещениям. Конструкции переходов между отсеками должны быть надежно закреплены с элементами одного из смежных отсеков. Конструкция их опирания на элементы другого отсека в пределах его ширины должна обеспечивать взаимное смещение элементов, не допуская их обрушения при сейсмическом воздействии.

5 Теплотехнические расчеты

В разделе даны нормативные требования к теплозащите наружных стен и методике расчета.

В конкретном случае кроме теплотехнических характеристик материалов стен необходимы следующие сведения:

- толщина слоя раствора;
- толщина слоя внутренней штукатурки;
- размеры термовкладышей в железобетонном перекрытии.

Нормативные требования к теплозащите наружных стен

Требования к теплотехническим характеристикам конструкций содержатся в СНиП 23-02-2003 и предъявляются, исходя из условий энергосбережения.

Требуемое приведенное сопротивление теплопередаче R_{req} принимают по табл. 4 СНиП 23-02-2003 в зависимости от числа градусо-суток отопительного периода (D_d), °С сут, в месте строительства. D_d определяется по формуле

$$D_d = (t_{in} - t_{n}) Z_{ht}$$

где: t_{in} - расчетная средняя температура внутреннего воздуха здания;

t_{n} , Z_{ht} - средняя температура, °С, наружного воздуха и продолжительность, сут., периода со средней суточной температурой воздуха $t_{ext} \leq 8^\circ\text{C}$, которые принимают по СНиП 23-01-99 «Строительная климатология».

Для Краснодара температура воздуха наиболее холодной пятидневки обеспеченностью 0,92 $t_{ext} = -19^\circ\text{C}$, средняя температура воздуха периода со средней суточной температурой воздуха $t_{ext} \leq 8^\circ\text{C}$, $t_{in} = +2,0^\circ\text{C}$ и продолжительность этого периода $Z_{ht} = 149$ сут.

Для рассматриваемого здания при $t_{in} = 20^\circ\text{C}$.

$$D_d = (20 - 2) \times 149 = 2680^\circ\text{C сут.}$$

В таблице 6 представлены нормируемые значения сопротивления теплопередаче наружных стен.

Таблица 6.

Значения нормативных требований к наружным стенам жилых зданий

№№ п.п.	Название нормативного документа	Требуемое сопротивление теплопередаче наружного ограждения стен, $\text{m}^2\text{C}/\text{Вт}$	ГСОП (D_d)
1	2	3	4
	СНиП 23-01-99*		
	СНиП П-3-79*(98), табл. 1б,	2,42*	2680
	СНиП 23-02-2003, табл. 4	1,52	

*) Максимально/минимально. Примечание к таблице 1.

В соответствии с п. 5.13 СНиП 23-02-2003, если в результате расчета удельный расход тепловой энергии на отопление здания окажется меньше нормируемого, то допускается уменьшение сопротивления теплопередаче R_{req} отдельных элементов наружных ограждений по сравнению с данными табл. 4 СНиП 23-02-2003, но не ниже минимальных величин R_{min} по формуле (8) этого СНиП:

$$R_{min} = R_{req} \cdot 0,63 = 2,42 \times 0,63 = 1,52 \text{ m}^2\text{C}/\text{Вт.}$$

Методика расчета

Материалы

Приведенное сопротивление теплопередаче R_o^r , $m^2 \cdot \text{C}/\text{Вт}$, неоднородной ограждающей конструкции или ее участка (фрагмента) следует определять по формуле (6) СП 23-101-2004

В представленных типах наружных стен применяются крупноформатные и мелкоштучные материалы со следующими характеристиками:

$$R_o^r = n (t_{int} - t_{ext}) A / Q$$

где: A - площадь неоднородной ограждающей конструкции или ее фрагмента, m^2 , по размерам с внутренней стороны, включая откосы оконных и дверных проемов;

Q - суммарный тепловой поток через конструкцию или ее фрагмент площадью A , Вт, определяемый на основе расчета температурного поля на ЭВМ либо экспериментально по ГОСТ 26254 или ГОСТ 26602.1, с внутренней стороны;

n - то же, что в формуле (1) СНиП II-3;

t_{ext} - расчетная температура наружного воздуха;

t_{int} - расчетная температура воздуха внутри здания.

Методика и примеры определения приведенного сопротивления теплопередаче ограждающих конструкций на основе расчете температурных полей на персональном компьютере приведены в СП 23-101-2004, приложение Д.

Приведенное сопротивление теплопередаче R_o^r всей ограждающей конструкции определяется по формуле (7) СП 23-101-2004:

$$R_o^r = A / \sum_{i=1}^m (A_i / R_{o,i}^r),$$

где: A_i , $R_{o,i}^r$ - соответственно площадь i -го участка характерной части ограждающей конструкции, m^2 , и его приведенное сопротивление теплопередаче, $m^2 \cdot \text{C}/\text{Вт}$.

A - общая площадь конструкции, равная сумме площадей отдельных участков, m^2 ;

m - число участков ограждающей конструкции с различным приведенным сопротивлением теплопередаче.

Величина R_o^r сравнивается с требуемым в таблице 6.

Кирпич и камень крупноформатный поризованный пустотелый	
Основные размеры	
RORONORM-1, 250x120x65 мм (1НФ)	- плотность 800 kg/m^3
RORONORM-2, 510x120x140 мм (2,1НФ)	- марка по прочности не ниже М35
ROROMAX-120, 510x120x219 мм (7НФ)	- коэффициент теплопроводности 0,18÷0,23 $Вт/м \cdot \text{C}$ (усл. экслп. Б);
ROROMAX-380, 253x380x219 мм (10,8НФ)	- морозостойкость F35
ROROMAX-250, 398x250x219 мм (11,3 НФ)	

Кирпич керамический лицевой пластического формирования пустотелый ГОСТ 530-2007	
	- плотность 1200 kg/m^3
	- марка по прочности не ниже М100
	- коэффициент теплопроводности 0,42 $Вт/м \cdot \text{C}$ (усл. экслп. Б);
	- морозостойкость F50

Полужесткая минераловатная плита ЗАО «Минеральная вата» ТУ 5762-010-04001485-96	
	- плотность 125 kg/m^3 ;
	- коэффициент теплопроводности 0,045 $Вт/м \cdot \text{C}$ (усл. экслп. Б)

Для конкретных зданий применяемые материалы наружных стен определяются по согласованию с Заказчиком и должны быть сертифицированы и соответствовать действующим нормам и правилам.

Армирование кладки наружных стен, установка гибких связей, крепление кладки к несущим конструкциям определяются расчетом для каждого конкретного здания, а также конструктивными требованиями СНиП П-22-81* и Пособия к СНиП П-22-81.

Кладка наружных стен выполняется на цементно-песчаном растворе с пористыми заполнителями марки не ниже М50.

Крупноформатные камни укладываются с перевязкой со смещением камней по отношению к нижнему ряду на полкамня, минимально 125 мм, вертикальные швы не заполняются, соединение паз-гребень.

Наружный кирпичный слой выполняется с перевязкой (см. разрез по наружным стенам), с расшивкой швов «заподлицо», либо с наружным валиком.

6. Антикоррозийная защита.

Антикоррозийная защита стальных закладных деталей и связей в наружных стенах должна осуществляться в соответствии со СНиП 2.03.11-85[7]. С целью защиты от коррозии элементов наружных многослойных стен в разработанных конструктивных принятые следующие решения:

- гибкие связи выполняются из нержавеющей или коррозионностойкой стали;
- арматурные сетки-связи С-1 для крепления наружного облицовочного и внутреннего слоев кладки должны иметь противокоррозионную защиту в виде цинкового или полимерного покрытия;

– стальные уголки перемычек. В случае их применения закладные детали для крепления металлических дверей и др. должны быть защищены протекторным грунтом ХВ-784 с цинковым наполнителем или полиуретановым протекторным грунтом Стиплайнт-«ПВ-цинк» фирмы «Стиплайнт» из ФРГ.

7. Огнестойкость и меры противопожарной защиты.

Конструктивные решения представленных в альбоме вариантов наружных стен разработаны в соответствии с требованиями нормативных документов, исходя из условий обеспечения требуемых пределов огнестойкости и распространения огня для наружных стен в соответствии со СНиП 21-01-97*.

8. Последовательность производства работ по устройству стен с наружной теплоизоляцией и с отделочным слоем из тонкостенной штукатурки. Типы 2 и 2а.

- 8.1. Конструкция несущей стены состоит из двух слоев:
 - внутренний слой из РОРОМАХ-380 или РОРОМАХ-250;
 - наружный слой из утеплителя с тонкой штукатуркой толщиной 4,5 мм.
- 8.2. При использовании штукатурки в качестве защитно-декоративного слоя необходимо выполнять следующие требования:
 - защитная штукатурка должна иметь нулевой предел распространения огня и армирование щелочестойкой стеклосеткой;
 - толщина штукатурки должна быть не менее 4,5 мм (кроме цоколя) и не менее 7 мм – в цокольной части;
 - при теплоизоляции из пенополистирола следует предусматривать расщечки из негорючих материалов (в нашем случае – из минераловатных плит) на всю толщину слоя теплоизоляции и высотой не менее толщины перекрытия, но не менее 150 мм.

8.3. Теплоизоляционные плиты крепят к несущему слою стены на клею и дополнительно распорными дюбелями.

При подготовке несущей части стены до закрепления к ней теплоизоляции рекомендуется использовать при необходимости: антигрибковый препарат Ceresit СТ 99; смывку высолов Ceresit СL 16 и Ceresit СL 17 (ТУ 5745-308-58239148-03); выравнивающую штукатурку и шпаклевку Ceresit СТ 29 (ТУ 5745-307-58239148-03).

8.4. Для наклейки минераловатных плит рекомендуется использовать клей Ceresit СТ 190, а пенополистирольных плит – Ceresit СТ 83 или Ceresit СТ 85 (ТУ 5745-008-58239148-03), которые характеризуются прочностью сцепления с основанием не менее 0,9 МПа, морозостойкостью не менее 75 циклов и величиной линейной усадки не более 0,5%.

8.5. Клей следует наносить на теплоизоляционную плиту с помощью штукатурного шпателя валиком (шириной 4÷6 см) по всему периметру с отступлением от краев на 2-3 см и дополнительно «куличами» на остальную поверхность плиты, при этом площадь приклеенной поверхности плит – не менее 40%.

8.6. Установку плит в проектное положение осуществляют с прижатием поверхности несущей части стены и выравниваем по высоте относительно друг друга трамбовками. Образование излишков выступающего клея недопустимо.

8.7. Выравнивание по горизонтали теплоизоляционных плит может осуществляться с помощью временно закрепленной к несущей части стены деревянной рейки или с применением цокольного профиля (изготовленного из алюминия или оцинкованной стали) толщиной 1÷1,5 мм, который закрепляют к несущей части стены дюбелями, расположенными с шагом не более 300 мм.

8.8. При установке цокольных профилей необходимо оставить зазор в стыке между ними в 2÷3 мм. Для выравнивания вдоль несущей части стены необходимо использовать соответствующие подкладочные шайбы из ПВХ, а для соединения профилей между собой пластмассовые соединительные элементы.

8.9. После установки первого ряда теплоизоляционных плит на цокольный профиль зазор между поверхностью несущей части стены и профилем необходимо заполнить полиуретановой пеной.

8.10. Теплоизоляционные плиты устанавливают вплотную друг к другу. В случае если между ними образуются зазоры более 2 мм, их необходимо заполнить материалом используемого утеплителя или полиуретановой пеной.

8.11. Установку и наклеивание теплоизоляционных плит следует выполнять с перевязкой швов с устройством зубчатого защемления на внешних и внутренних углах стен.

КОНСТРУКТИВНЫЕ РЕШЕНИЯ

ПОЯСНИТЕЛЬНАЯ ЗАПИСКА

ЦИНИСК им.В.А.Кучеренко

8.12. Плиты теплоизоляционного материала, устанавливаемые в углах оконных и дверных проемов, должны быть цельными с вырезанными по месту фрагментами. Не допускается стыковать плиты на линиях углов оконных и дверных проемов.

8.13. Установка анкеров для крепления плит теплоизоляции должна выполняться после полного высыхания клеевого состава. Срок высыхания при температуре наружного воздуха 20°С и относительной влажности 65% составляет не менее 72 часов. Перед установкой дюбелей выполняется шлифовка плит теплоизоляции при наличии неровностей в местах стыка.

8.14. Рекомендуемые типы анкеров приведены в таблице 3.

Таблица 3

Тип анкеров	Фирма-изготовитель	Ø _{нор.} мм	Глубина заделки, мм	Расчетное усилие, кН
Комплект Д1В3-1 Ст. 5.5-1-1	Бийский завод стеклопластиков	8	100	0,30
HPS-1	«Хилти»	8	100	0,30

Указанные типы анкеров устанавливаются с применением химического состава

8.15. Для крепления теплоизоляции к несущей части стены могут быть использованы другие виды анкеров, отвечающие требованиям таблицы 4.

Таблица 4

Вид дюбеля	Материал	Глубина заделки, мм	Длина дюбеля, мм	Диаметр, мм		Выдерживаемое усилие, кН, не менее
				дюбеля	шляпки	
Химический анкер	Пустотелые кирпичи и камни	100	200*	8	60	0,3

* Длина дюбеля зависит от толщины утеплителя.

Распорные анкера в кладке из крупноформатных камней применять запрещается.

8.3.16. Внешние углы здания с укрепленной теплоизоляцией, а также углы дверных проемов должны быть усилены пластмассовыми уголками с клеевой сеткой, которые устанавливаются встык по отношению друг к другу с нахлесткой сетки в месте стыка на 10 см.

8.3.17. После устройства усиливающего уголка на плоскости откосов дверных и оконных проемов следует наклеить усилительную диагональную армирующую сетку размером 20х30 см. При этом усилительная сетка в углах оконных и дверных проемов клеится без напуска на пластмассовую часть уголка.

8.18. При устройстве защитного слоя на поверхность закрепленного утеплителя наносится полутерком клеевой состав Ceresit СТ 85 – по пенополистирольному утеплителю с противопожарными расщепками из минплиты в системе Ceresit WVS или Ceresit СТ 190 – по минераловатному утеплителю в системе Ceresit WM, на котором фиксируется и втапливается плотно стеклосетка. Второе и последующие полотна стеклосетки устанавливаются с напуском 9÷10 см на предыдущее. В местах примыкания защитного слоя к оконным и дверным блокам снимается фаска под углом 45° для уплотнительной ленты или герметизирующей мастики (допускается для уплотнения применять самоклеющуюся профили).

8.19. После технологического перерыва не менее 72 часов, необходимого для высыхания клеевого состава, на поверхность защитного слоя наносится грунтовка Ceresit СТ 16 или производится окраску с подготовкой.

8.20. До нанесения защитно-декоративного слоя необходимо выдерживать технологический перерыв не менее 6 часов.

8.21. Основание под декоративную штукатурку или окраску должно соответствовать требованиям СНиП 3.04.01-87.

8.22. На армированную стеклосеткой поверхность защитной штукатурки декоративная штукатурная смесь наносится теркой слоем, соответствующим размеру зерна минерального наполнителя.

8.23. Работы по нанесению декоративной штукатурной смеси следует выполнять при температуре воздуха от +5 до +30°С (для цветных штукатурок – от 9°С) и относительной влажности не более 80%.

8.24. При выполнении работ следует избегать нанесения штукатурки на участки фасада, находящиеся под воздействием прямых солнечных лучей, ветра и дождя, для чего строительные леса следует закрывать ветрозащитной сеткой или пленкой.

8.25. Свеженанесенный декоративный штукатурный слой в течение 3-х суток (для белой и цветной штукатурок) и в течение 24 часов (штукатурки «под окраску») следует защищать от прямого воздействия дождя и пересыхания под воздействием прямых солнечных лучей.

8.26. Окрашивание штукатурки следует выполнять силикатными фасадными красками (например, Seresit СТ 54) через 3 дня, а акриловыми (например, Seresit СТ 42 или Seresit СТ 44) – через 2 недели после устройства штукатурки.

8.27. Между штукатурным слоем и элементами заполнения проемов (окон, дверей) применяется профиль из ПВХ с уплотнительной лентой. Как вариант, предусматривается паз на всю толщину штукатурки, заполняемый уплотнительной лентой, герметиком или vulканизирующимся мастикой – клей-герметик «Эластосил» 11-06 (ТУ 6-02-275-76), «Эластосил» 137-181 (ТУ 6-02-1-362-84), тиколовой мастикой «АМ-0.5» (ТУ 84-246-95) и т.п.

8.28. На высоту не менее 2,5 от планировочной отметки защитный слой должен выполняться толщиной не менее 7 мм с устройством дополнительного слоя стеклосетки. Допускается также применение одного слоя усиленной стеклосетки (например, R267).

8.29. Отделку цоколя рекомендуется выполнять из материалов повышенной прочности и стойкости к истиранию. Допускающих их очистку и мойку, например, из лицевого кирпича, плит из натурального или искусственного камня, керамической и стеклянной плитки, мозаичной штукатурки СТ 177 (ТУ 5745-010-58239148-2003) и др.

8.30. Параллельно, пояса, подоконники и т.п. должны иметь надежные сливы из оцинкованной стали, которые обеспечивают отвод атмосферной влаги и исключают возможность ее сбегания непосредственно по стене.

8.31. Все открытые поверхности стальных элементов, выходящих на фасад, и анкера, устанавливаемые в кладке, должны быть защищены от коррозии металлизацией слоем толщиной 120 мкм или лакокрасочными покрытиями (п. 2.40-2.45 СНиП 2.03.11-85).

8.32. Необходимость устройства в стене слоя пароизоляции определяется расчетом.

Более подробная информация с узлами и деталями дана в материалах для проектирования «Стены с теплоизоляцией из пенополистирола и минераловатных плит с отделочным слоем из тонкостенной штукатурки» ОАО «ЦНИИПРОМЗДАНИИ» (Шифр М24.37/03, издание 2005г.).

9. Производство работ в зимнее время.

Возведение наружных стен в зимнее время может выполняться одним из способов:

– кладка на растворах с противоморозными добавками, обеспечивающими их твердение на морозе добавки (не должны давать высолов на облицовочном слое);

– кладка методом замораживания на обыкновенных растворах с последующим обогревом для набора кладкой минимальной прочности, обеспечивающей возможность сохранения устойчивости облицовочного слоя на высоту этажа в период твердения раствора;

– кладка смешанным методом с применением противоморозных добавок и последующим обогревом (при наружной температуре воздуха не менее 15°С).

Обогрев кладки предусматривает реализацию «метода термоса», что означает односторонний обогрев при наличии внутренней изоляции, обеспечивающей сохранение конструкции от утечки тепла.

Обогрев кладки можно производить с помощью специальных щитов электроотражающими элементами или с помощью инфракрасных греющих софитов.

Наиболее экономичным и надежным является комбинированный способ с применением противоморозных добавок с последующим обогревом.

Производство работ в зимнее время должно осуществляться в соответствии с «Руководством по возведению каменных и полносборных конструкций зданий повышенной этажности в зимних условиях» ЦНИИСК им. В. А. Кучеренко, а также в соответствии с другими нормативными документами по возведению кирпичных, крупнопанельных и монолитных зданий в зимних условиях

Сведения по применению химических анкерных креплений

ВВЕДЕНИЕ

На этапах данного альбома показаны крепления консольных уголков к железобетонным перекрытиям химическими анкерами, которые имеют значительные преимущества над распорными.

При понижении температуры распорные анкера частично теряют площадь сцепления с бетоном, поэтому они менее надежны. У химических анкеров этого не происходит.

Далее даются рекомендации, которые потребуются при проектировании навесных вентилируемых систем в случае их крепления к керамическим камням.

По вопросам поставки обращаться по адресу:

Анкерные химические системы ВIT United Ltd.
127287, Москва, Башиловская ул., 15
тел./факс (495) 685-45-81, 684-49-75
e-mail: bit@bitunited.ru.

РЕКОМЕНДАЦИИ ПО УСТАНОВКЕ АНКЕРОВ В КЛАДКУ СТЕН ИЗ КЕРАМИЧЕСКИХ ПУСТОТЕЛЫХ МАТЕРИАЛОВ

1. Прочность анкерного крепления в основании из керамических пустотелых материалов зависит от прочностных характеристик материала основания (межпустотных перегородок камней);

2. В кладке стен из пустотелых керамических материалов (керамических камней и кирпича) для крепления силовых узлов и навесного оборудования **не рекомендуется** применять распорные металлические анкера и дюбели из полимерных материалов (пластика и полиамида).

3. При установке распорный анкер вызывает напряжение в материале основания и как следствие происходит растрескивание межпустотных перегородок керамического камня.

4. При расклинивании дюбеля или металлического распорного анкера во время установки крепление анкера происходит по трем точкам непосредственно в зоне распора.

5. В кладке стен из пустотелых керамических материалов (керамических камней и кирпича) для крепления силовых узлов и навесного оборудования **рекомендуется** применять химические анкера, состоящие из двухкомпонентного химического состава и металлического резьбового элемента.

6. Для оценки несущей способности анкерного крепления необходимо в каждом конкретном случае проводить испытания на объекте (в зависимости от прочности применяемого кладочного раствора и керамических кладочных материалов).

7. При назначении расчетных значений усилия вырыва для химических анкеров необходимо максимальное значение усилия вырыва (усилия на действие продольных вдоль оси анкера сил) делить на коэффициент запаса, равный 5.

8. В качестве анкера может применяться любой металлический элемент (оцинкованная резьбовая шпилька, арматура периодического профиля, резьбовые элементы из нержавеющей стали).

9. При применении химического анкера происходит крепление металлического резьбового элемента на всей площади контакта. Химический состав затвердевает существующие сколы и трещины в материале основания.

10. Возможна установка анкера любого диаметра и на любую требуемую глубину заделки в соответствии с требуемыми значениями несущей способности анкерного крепления.

11. В случае необходимости увеличения несущей способности анкерного крепления при применении химических анкеров возможно осуществлять любую требуемую глубину заделки анкера.

12. При осуществлении монтажа облицовки на отnose от стены при применении химических анкеров возможно устанавливать элементы подконструкции для крепления облицовки на отnose.

13. Стоимость анкерных креплений, осуществленных с применением химических анкеров ВIT, оказывается существенно ниже в сравнении с анкерными креплениями, выполненными с применением комплектных изделий (пластиковый дюбель с шурпом, металлический распорный или забивной анкер).

КОНСТРУКТИВНЫЕ
РЕШЕНИЯ

ПОЯСНИТЕЛЬНАЯ ЗАПИСКА

ЦНИСК
им.В.А.Кучеренко

Общая часть.

Существующие до 2009г. строительные нормы: СНиП II-7-81* «Строительство в сейсмических районах», СНиК 22-301-2000 «Строительство в сейсмических районах Краснодарского края» не отражали применения новых строительных материалов таких как, поризованные керамические камни в сейсмических районах.

ЦНИСК им.В.А.Кучеренко, начиная с 1998г. провел ряд исследований кладки из поризованной керамики, выпускаемой заводами ЗАО «Норский керамический завод», ЗАО «ПОБЕДА/КНАУФ», ЗАО «ПЕТРОКЕРАМИКА», ООО «Винербергер Кирпич», ОАО «Славянский кирпич».

Исследования показали, что прочность кирпичной кладки из камня на сжатие и смятие не уступает прочности кладки из одинарного и утолщенного кирпича (табл. 2 и 2а СНиП II-22-81*).

Для сравнения рассмотрим кладки стен из материалов одинаковых марок. Например, кирпич керамический одинарный М100 на растворе М50. Расчетные сопротивления кладки $R = 15 \text{ кгс/см}^2$ (табл. 2).

Для кладки из крупноформатных камней из материалов таких же марок (табл. 2а) $R = 18 \text{ кгс/см}^2$. С учетом понижающего коэффициента $K = 0,9$ $R = 18 \times 0,9 = 16,2 \text{ кгс/см}^2$.

При разработке стандарта организации «Строительство в сейсмических районах (нормы проектирования здания) СТО 36554501-016-2009 ФГУП «НИЦ «Строительство» был внесен ряд дополнений, дающих возможность использования стен из керамических камней для строительства в районах с сейсмичностью 7-8-9 баллов.

Эти изменения были учтены при разработке узлов наружных стен из крупноформатных камней в данном альбоме.

Конструктивные решения

Расчеты задания на сейсмические воздействия следует производить в соответствии с разделом 5 СТО 36554501-016-2009 и конструктивными требованиями табл. 6.1 (табл. 5 альбома) и указаниями раздела 4 настоящего альбома. Основные из них представлены на схеме трехэтажного здания на листе 39, который приводится повторно в данном разделе.

Узлы стен для 8-9 баллов не разрабатывались поскольку они аналогичны узлам с сейсмичностью 7 баллов с добавлением требований к комплектным конструкциям.

На листах 61±64 дан пример конструктивных решений для здания, расположенного в районах с сейсмичностью 8-9 баллов.

В качестве дополнения к разделу 4 альбома приводим требования к проектированию эркеров, поджий, фундаментов и стен подвала, которые часто применяются в коттеджном строительстве.

«Требования СТО 36554501-016-2009.

Эркеры и поджи

6.19 Устройство эркеров допускается при условии установки в проемах наружных стен железобетонных рам, связанных со стенами.

Устройство встроенных поджий допускается с установкой жесткого решетчатого или рамного ограждения в плоскости наружных стен. Устройство пристроенных поджий допускается с установкой металлических связей с несущими стенами, сечение которых определяется по расчету, но не менее 1 см^2 на 1 п.м.

Вынос стен поджий и эркеров, а также плит балконов не должен превышать $1,5 \text{ м.}$

Конструкции перекрытий поджий и эркеров должны быть связаны с закладными деталями стеновых элементов или с антисейсмическими поясами, устраиваемыми в стенах поджий и эркеров и связанными с антисейсмическими поясами примыкающих стен или непосредственно с внутренними перекрытиями.

Фундаменты и стены подвалов

6.20 Проектирование фундаментов зданий следует выполнять в соответствии с требованиями СНиП 2.02.01.

6.21 Вертикальная арматура стен и элементов каркаса, в которой расчетом на особое сочетание нагрузок допускается растяжение, должна быть надежно заанкерена в фундаменте.

6.22 В фундаментах и стенах подвалов из бетонных блоков их следует укладывать в виде непрерывной ленты. Перевязка блоков должна быть обеспечена в каждом ряду, а также во всех углах и пересечениях на глубину не менее $\frac{1}{2}$ высоты блока.

По верху сборных ленточных фундаментов следует укладывать слой раствора марки 100 толщиной не менее 40 мм и продольную арматуру диаметром 10 мм в количестве три, четыре и шесть стержней при сейсмичности 7, 8 и 9 баллов соответственно. Через каждые $300-400 \text{ мм}$ продольные стержни должны быть соединены поперечными стержнями диаметром 6 мм . Для заполнения швов между блоками следует применять раствор марки не ниже 50.

В случае выполнения стен подвалов из сборных панелей или крупных блоков, конструктивно связанных с ленточными фундаментами, укладка указанного слоя раствора не требуется.

В заданиях при расчетной сейсмичности 9 баллов должна предусматриваться укладка в горизонтальные швы в углах и пересечениях стен подвалов арматурных сеток с заделкой в примыкающие стены на глубину не менее 2 м с продольной арматурой общей площадью сечения не менее 1 см^2 .

6.23 В зданиях до трех этажей включительно и сооружений соответствующей высоты при расчетной сейсмичности 7 и 8 баллов допускается применение для кладки стен подвалов блоков пустотностью до 50%.

КОНСТРУКТИВНЫЕ
РЕШЕНИЯ

ПОЯСНИТЕЛЬНАЯ ЗАПИСКА

ЦНИСК
им.В.А.Кучеренко